



10

exemplar gratuït

Seguretat i salut en els llocs de treball

Aquest full informatiu recull les disposicions mínimes de seguretat i salut en els llocs de treball segons el Reial decret 486/1997, de 14 d'abril (BOE núm. 97, de 23 d'abril de 1997). Mitjançant aquest Reial decret es procedeix a la transposició al dret espanyol del contingut de la Directiva 89/654/CEE, de 30 de novembre.

Existeix una guia tècnica sobre llocs de treball, publicada per l'"Instituto Nacional de Seguridad e Higiene en el Trabajo".

Objecte Establir les disposicions mínimes de seguretat i de salut aplicables als llocs de treball.

Aquest Reial decret no serà d'aplicació:

- als mitjans de transport que es fan servir fora de l'empresa o centre de treball, ni als llocs de treball situats dins els mitjans de transport,
- a les obres de construcció (s'aplicarà el RD 1627/1997),
- a les indústries d'extracció (s'aplicarà el RD 1389/1997),
- als vaixells de pesca (s'aplicarà el RD 1216/1997),
- als camps de conreu, boscos i altres terrenys que formin part d'una empresa o centre de treball agrícola o forestal, però que estiguin situats fora de la zona edificada d'aquests terrenys.

Definicions LLOCS DE TREBALL: Àrees del centre de treball, edificades o no, en les quals els treballadors hagin de romandre o a les quals puguin accedir per motiu del seu treball, inclosos els serveis higiènics, els locals de descans i de primers auxilis, els menjadors, i les instal·lacions de servei o protecció annexes als llocs de treball.

Obligacions de l'empresari L'empresari ha d'adoptar les mesures necessàries perquè la utilització dels llocs de treball no origini riscos per a la seguretat i la salut dels treballadors o, si això no fos possible, perquè aquests riscos es redueixin al mínim.

Els llocs de treball han de complir les disposicions mínimes establertes en aquest Reial decret referides a:

- condicions constructives,
- ordre, neteja i manteniment,
- senyalització,
- instal·lacions de servei i protecció,
- condicions ambientals,
- il·luminació,
- serveis higiènics i locals de descans,
- material i locals de primers auxilis.

A més, l'empresari haurà de garantir la informació, consulta i participació dels treballadors sobre les qüestions a què es refereix aquest Reial decret.

CONDICIONS GENERALS DE SEGURETAT EN ELS LLOCS DE TREBALL

Seguretat estructural

Els edificis i locals dels llocs de treball hauran de tenir l'estructura i la solidesa apropiades al seu tipus d'utilització. Per a les condicions d'ús previstes, tots els seus elements estructurals o de servei, incloses les plataformes de treball, les escales fixes i de gat, hauran de:

- tenir la solidesa i la resistència necessàries per suportar les càrregues o esforços a què siguin sotmesos,
- disposar d'un sistema d'armadura, subjecció o suport que n'asseguri l'estabilitat.

Es prohibeix sobrecarregar els elements esmentats.

L'accés als sostres o cobertes que no en garanteixin la resistència, només s'autoritzarà quan es proporcionin els equips necessaris perquè el treball es realitzi de manera segura.

Espais de treball i zones perilloses

Les dimensions dels locals de treball hauran de permetre que el treball es realitzi:

- sense riscos per a la seguretat i salut dels treballadors,
- en condicions ergonòmiques acceptables.

LOCALS	DIMENSIONS MÍNIMES	
	En general	Comercials Serveis Oficines Despatxos
Altura Terra - sostre	3 m	2,5 m
Superfície lliure per treballador	2 m ²	
Volum no ocupat per treballador	10 m ³	

Taula 1. Espais de treball.

Les zones dels llocs de treball on hi hagi risc de caigudes de persones o d'objectes, o d'exposició o contacte amb elements agressius estaran senyalitzades clarament.

Els treballadors autoritzats a accedir en aquestes zones es protegiran adequadament i, sempre que sigui possible, es disposarà d'un sistema que n'impedeixi l'accés als treballadors no autoritzats.

Terres, obertures, desnivells i baranes

Els terres dels locals de treball hauran de ser fixos, estables i no lliscants, sense irregularitats ni pendents perillosos.

Les situacions de risc de caiguda de persones, així com les proteccions que cal adoptar, s'indiquen en la taula 2.

RISC DE CAIGUDA	PROTECCIÓ OBLIGATÒRIA	TIPUS DE PROTECCIÓ
<ul style="list-style-type: none"> · Obertures al terra · Obertures a les parets · Plataformes · Molls de càrrega · Altres estructures similars 	<p>Sempre</p> <p>Altura de caiguda ≥ 2 m</p>	<ul style="list-style-type: none"> · Baranes De materials rígids De 90 cm d'altura mínima Amb protecció per sota dels passamans · D'altres sistemes de seguretat equivalent
<ul style="list-style-type: none"> · Escales i rampes de més de 60 cm d'altura 	<p>Sempre</p>	<ul style="list-style-type: none"> · Baranes o similars en costats oberts · Passamans a 90 cm d'altura mínima en costats tancats *

* COL·LOCACIÓ DELS PASSAMANS:

ESCALES I RAMPES	AMPLADA ≥ 1,2 m	AMPLADA < 1,2 m
1 Costat tancat	Passamans	No cal
2 Costats tancats	Passamans a ambdós costats	Passamans en un costat

Taula 2. Obertures i desnivells.

Envans, finestres i obertures

Els envans transparents o translúcids i, especialment, els envans de vidre situats als locals o prop dels llocs de treball i les vies de circulació hauran d'estar clarament senyalitzats i seran fabricats amb materials segurs, o bé estaran separats d'aquests llocs i vies, per impedir que els treballadors hi puguin topar o es lesionin en cas que es trenquin els envans.

Els treballadors hauran de poder realitzar de manera segura les operacions d'obertura, tancament, ajustatge o fixació de finestres, d'obertures d'il·luminació zenital i de ventilació.

Les finestres i les obertures d'il·luminació zenital es projectaran integrant els sistemes de neteja, o bé es dotaran dels dispositius necessaris per evitar riscos per als treballadors que en facin la neteja.

Vies de circulació

Les vies de circulació, interiors i exteriors, dels llocs de treball han de poder utilitzar-se de manera fàcil i segura pels vianants o vehicles que hi circulin, i pel personal que hi treballi al voltant.

Aquestes vies han de ser adequades al nombre potencial d'usuaris i a les característiques de l'activitat i del lloc de treball.

L'amplada mínima de les portes exteriors i dels passadissos s'indica en la taula 3.

VIES DE CIRCULACIÓ	PORTES EXTERIORS	PASSADISSOS
Amplada mínima	80 cm	1 m

Taula 3. Vies de circulació.

Els molls de càrrega han de tenir com a mínim una sortida.

Portes

Les portes transparents han de tenir una senyalització a l'altura de la vista i han d'estar protegides contra el trencament.

Les portes de vaivé han de ser transparents, o tenir parts transparents que permetin la visibilitat de la zona a què s'accedeix.

Les portes corredisses han de tenir un sistema de seguretat que n'impedeixi la sortida dels carrils i la seva caiguda.

Les portes que s'obrin cap amunt disposaran d'un sistema de seguretat que n'impedeixi la caiguda.

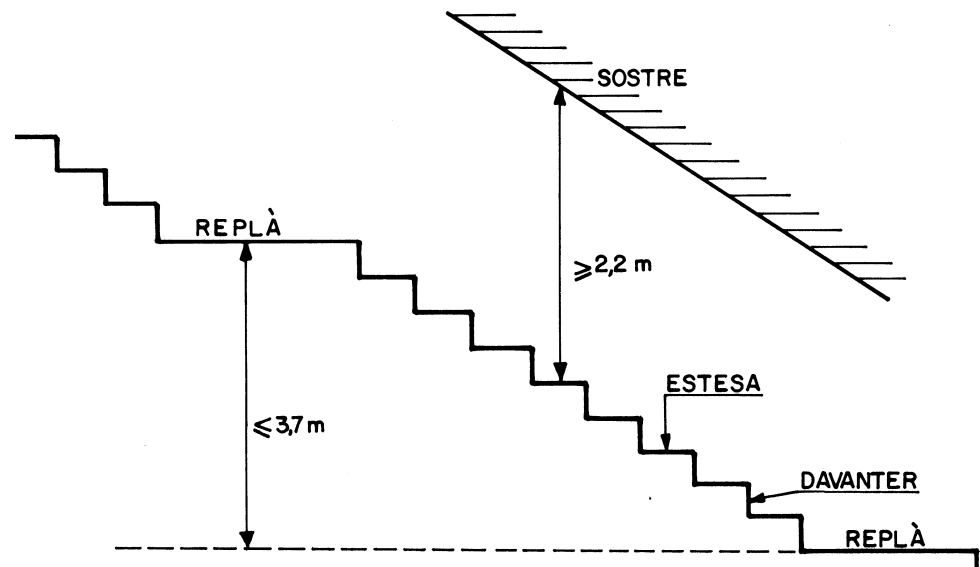
Les portes mecàniques tindran un dispositiu de parada d'emergència i d'obertura manual, o bé s'obriran automàticament si s'avaría el sistema d'emergència.

Les portes d'accés a les escales no s'obriran directament sobre els graons sinó sobre replans d'amplada igual o superior a la dels graons.

Rampes, escales fixes i de servei

Els paviments de les rampes, de les escales i de les plataformes de treball seran de materials no lliscants o disposaran d'elements antilliscants.

Les dimensions que han de complir les rampes, les escales fixes (dibuix 1) i les escales de servei es detallen en les taules 4 i 5.



Dibuix 1. Escala fixa.

LONGITUD (L)	RAMPES	PENDENT MÀXIM
	L < 3 m	
3 m ≤ L < 10 m		10 %
L ≥ 10 m		8 %

Taula 4. Rampes.

ESCALES	FIXES		DE SERVEI	
	A	B	A	B
Obertura màxima d'intersticis en paviments perforats	8 mm	10 mm	8 mm	10 mm
Amplada mínima	1 m	90 cm	55 cm	
Profunditat mínima dels replans intermitjos, mesurada en direcció a l'escala	> 1/2 amplada escala i mínim 1m	1,12 m	> 1/2 amplada escala i mínim 1m	1,12 m
Estesa graons (e)	e mín: 23 cm e màx: 36 cm		e mín: 15 cm	
Davanter graons (d)	d mín: 13 cm d màx: 20 cm		d màx: 25 cm	
Altura màxima entre replans	3,7 m			
Espai lliure vertical des dels graons	≥ 2,2 m			

A: Llocs de treball utilitzats per primer cop a partir del 23-7-97 i les parts dels llocs utilitzats abans d'aquesta data, que es modifiquin, ampliïn o transformin després d'aquesta.

B: Llocs de treball utilitzats abans del 23-7-97, tret de les parts indicades en el bloc A.

Taula 5. Escales.

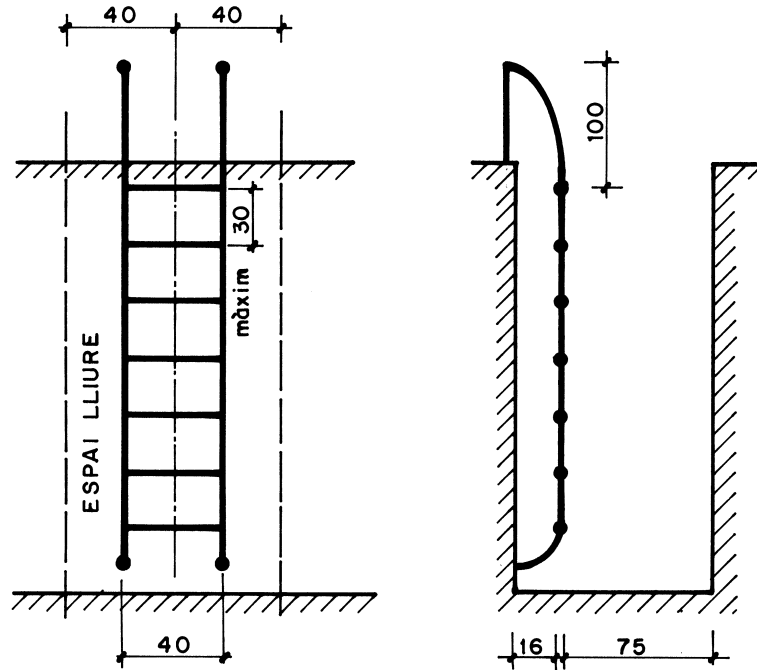
Escales de gat

Les dimensions i els requisits que han de complir les escales de gat, anomenades també de barrots, es mostren en la taula 6 i en el dibuix 2.

ESCALES DE GAT	REQUISITS ADDICIONALS
Altura > 4 m Tret de pous o conductes semblants	Protecció circumdant a partir de 4 m
Altura > 9 m	Plataforma de descans cada 9 m o fracció

Taula 6. Escales de gat.

Croquis amb les dimensions mínimes requerides en centímetres.



Dibuix 2. Escala de gat.

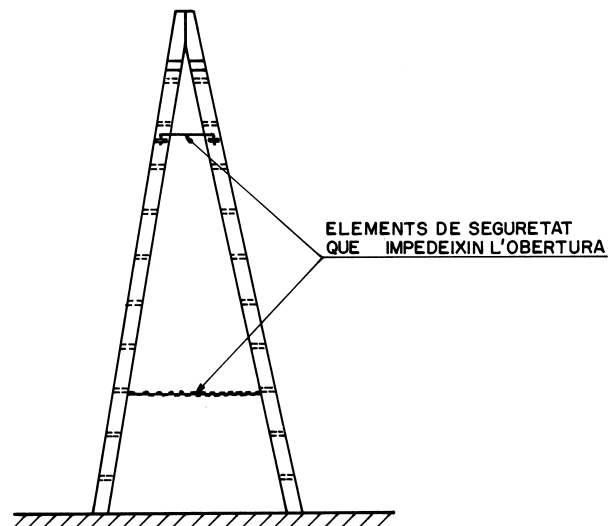
Escales de mà

Les escales de mà han de tenir la resistència i els elements de recolzament i de subjecció necessaris perquè la seva utilització en les condicions requerides no suposi un risc de caiguda (per trencament o desplaçament).

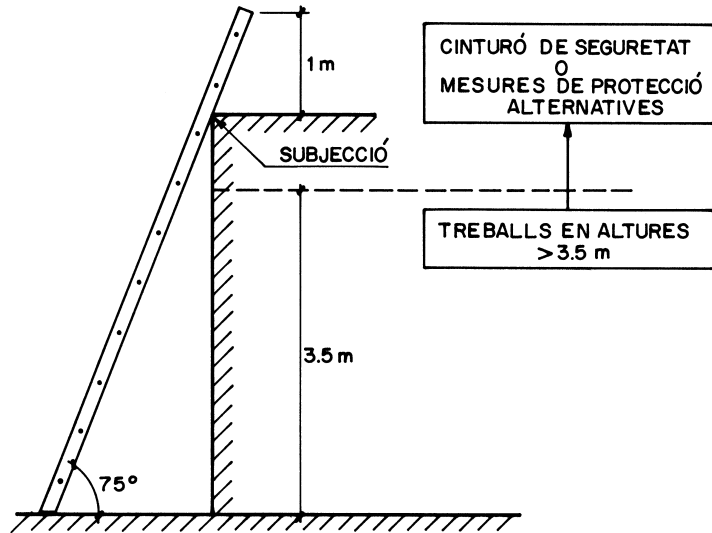
Les escales de mà s'utilitzaran d'acord amb les normes establertes pel fabricant.

Es prohibeix l'ús d'escales de mà de construcció improvisada, així com l'ús d'escales de mà que no ofereixin les suficients garanties de resistència, especialment quan tinguin més de 5 m de longitud.

Els dibuixos 3 i 4 mostren els requisits que han de reunir aquestes escales per garantir-ne l'estabilitat.



Dibuix 3. Escala de tisora.



Dibuix 4. Escala simple.

L'ascens, el descens i els treballs des d'escalas es faran de cara a aquestes.

Es prohibeix el transport i la manipulació de càrregues per o des d'escalas, sempre que el seu pes o les seves dimensions puguin afectar la seguretat del treballador, així com la utilització simultània d'una escala per dues o més persones.

Les escalas de mà es revisaran periòdicament. Es prohibeix l'ús d'escalas de mà pintades, atès que la pintura dificulta la detecció de possibles defectes.

Vies i sortides d'evacuació

Les vies i sortides d'evacuació, així com les vies de circulació i les portes que hi donin accés, s'ajustaran a allò previst en la seva normativa específica.

En tot cas, i tret de les disposicions específiques de la normativa esmentada, aquestes vies i sortides hauran de satisfer les condicions següents:

- les vies i sortides d'evacuació romandran expedites i conduiran a l'exterior o a una zona segura,
- les portes d'emergència obriran cap a l'exterior, de manera fàcil i immediata per tal que qualsevol persona pugui utilitzar-les en cas d'urgència,
- en cap cas s'utilitzaran portes específicament d'emergència que siguin corredisses o giratòries,
- les portes situades en els recorreguts de les vies d'evacuació se senyalitzaran de manera adequada, i es podran obrir en qualsevol moment des de l'interior sense cap ajuda especial,
- les vies i sortides específiques d'evacuació hauran de senyalitzar-se d'acord amb allò que preveu el Reial decret 485/1997, de 14 d'abril, sobre disposicions mínimes de senyalització de seguretat i salut en el treball,
- les vies i sortides d'evacuació s'equiparan, si cal, amb il·luminació de seguretat d'intensitat suficient.

Condicions de protecció contra incendis

Els llocs de treball s'ajustaran a la normativa vigent i d'aplicació sobre condicions de protecció contra incendis.

En tot cas, i tret de les disposicions específiques de la normativa esmentada, els llocs de treball hauran de satisfer les condicions següents:

- estaran equipats amb dispositius per combatre els incendis i, si calgués, amb detectors contra incendis i amb sistemes d'alarma adequats a les dimensions, ús i ocupació dels edificis, així com a les característiques dels equips i de les substàncies existents,
- els dispositius no automàtics de lluita contra incendis seran de fàcil accés i manipulació, i se senyalitzaran d'acord amb el que disposa la normativa sobre senyalització ressenyada en l'apartat anterior.

Instal·lació elèctrica

La instal·lació elèctrica dels llocs de treball s'ajustarà a allò que disposa la normativa específica dels Reglaments electrotècnics de baixa i d'alta tensió i Reial decret 614/2001, de 8 de juny, sobre les disposicions mínimes per a la protecció de la salut i seguretat dels treballadors front el risc elèctric.

En tot cas, i tret de les disposicions específiques de l'esmentada normativa, es compliran les següents condicions:

- la instal·lació elèctrica no comportarà riscos d'incendi o d'explosió, ni d'accidents dels treballadors per contactes directes o indirectes,
- la instal·lació elèctrica i els dispositius de protecció seran adequats a la tensió, als factors externs condicionants, i a la competència de les persones que tinguin accés a parts de la instal·lació.

Instal·lacions per a treballadors discapacitats

Els llocs de treball utilitzats o ocupats per treballadors discapacitats i, en particular, les portes, les vies de circulació, les escales i els serveis higiènics es condicionaran de manera adequada per a l'ús d'aquests treballadors.

Ordre neteja i manteniment

Les zones de pas, les sortides i les vies de circulació dels llocs de treball es mantindran lliures d'obstacles en tot moment.

Els llocs de treball, així com els locals de servei, i els corresponents equips i instal·lacions es netejaran periòdicament.

Les operacions de neteja no hauran de comportar riscos per a cap dels treballadors, per la qual cosa es faran en els moments i amb els mitjans més adequats.

Totes les instal·lacions dels llocs de treball estaran sotmeses a un manteniment periòdic, i se'n repararan ràpidament les deficiències que puguin afectar la seguretat i la salut dels treballadors. Pel que fa a les instal·lacions de protecció, aquest manteniment inclourà el control del seu funcionament. Si es fa servir una instal·lació de ventilació, aquesta s'ha de mantenir en bon estat de funcionament; un sistema de control ha d'indicar-hi qualsevol avaria, sempre que sigui necessari per a la salut dels treballadors.

Condicions ambientals dels llocs de treball

Les condicions ambientals dels llocs de treball no han de comportar incomoditat o molèstia per als treballadors, per la qual cosa s'han d'evitar: les temperatures i les humitats extremes, els canvis sobtats de temperatura, els corrents d'aire molestos, les olors desagradables, la irradiació excessiva i, en particular, la radiació solar a través de finestres, llums o envans de vidre.

En els locals de treball tancats s'hauran de complir les condicions ambientals indicades en les taules 7, 8 i 9.

En els locals de treball a l'aire lliure i en els locals de treball que, per raó de l'activitat, no puguin quedar tancats, s'adoptaran les mesures necessàries per protegir els treballadors de les inclemències del temps.

TIPUS DE TREBALL	TEMPERATURA (T)	HUMITAT RELATIVA (HR)
Sedentaris: (Oficines i similars)	T mín 17° C T màx 27° C	HR mín 30% HR màx 70% Locals amb risc per electricitat estàtica
Lleugers	T mín 14° C T màx 25° C	HR mín 50%

Taula 7. Temperatura i humitat.

TIPUS DE TREBALL	VELOCITAT DE L'AIRE		
	Ambients calurosos	Ambients amb aire condicionat	Ambients no calurosos
Sedentaris	0,5 m/s	0,25 m/s	0,25 m/s
No sedentaris	0,75 m/s	0,35 m/s	

Taula 8. Velocitat màxima de l'aire.

TIPUS DE TREBALL	RENOVACIONS D'AIRE NET, PER HORA I PER TREBALLADOR	
	Ambients no calurosos	Ambients calurosos o contaminats (fum de tabac...)
Sedentaris	30 m ³	50 m ³
No sedentaris	50 m ³	
Treballs en locals d'activitat determinada	RD 1751/1998, de 31 de juliol (BOE núm. 186 de 5 d'agost del 1998). Reglament d'instal·lacions tèrmiques en edificis.	

Taula 9. Renovacions d'aire.

Il·luminació dels llocs de treball

La il·luminació dels llocs de treball s'adaptarà a les característiques de l'activitat.

Sempre que sigui possible, els llocs de treball tindran il·luminació natural, la qual s'haurà de complementar, si convé, amb una il·luminació artificial general i, si cal, també amb una de localitzada.

Els nivells mínims d'il·luminació seran els establerts en la taula 10, els quals s'hauran de duplicar en aquelles zones on existeixin riscos apreciables de caigudes, de xocs o d'altres accidents.

La distribució dels nivells d'il·luminació serà el més uniforme possible, s'evitaran les variacions brusques d'il·luminació, així com els enlluernaments directes i indirectes.

Els locals de treball disposaran d'enllumenat d'emergència, d'evacuació i de seguretat.

Els sistemes d'il·luminació utilitzats no comportaran riscos elèctrics, d'incendi o d'explosió.

ZONA O PART DEL LLOC DE TREBALL		NIVELL MÍNIM D'IL·LUMINACIÓ (LUX)
Zones on es facin tasques amb exigències visuals	Baixes	100
	Moderades	200
	Altes	500
	Molt altes	1000
Àrees o locals d'ús comercial		50
Àrees o locals d'ús habitual		100
Vies de circulació d'ús ocasional		25
Vies de circulació d'ús habitual		50

Taula 10. Nivell d'il·luminació.

TIPUS DE ZONA	ALTURA DEL MESURAMENT
Zones d'ús general	A 85 cm del terra
Vies de circulació	Arran de terra
Zones on es facin tasques	A l'altura on es realitzi la tasca

Taula 11. Mesuraments d'il·luminació segons les zones.

Serveis higiènics i locals de descans

AIGUA POTABLE

En els llocs de treball es disposarà d'aigua potable en quantitat suficient i fàcilment accessible.

VESTIDORS, DUTXES, LAVABOS I WÀTERS

Els llocs de treball disposaran de vestidors, quan els treballadors hagin de portar roba especial de treball, amb seients i armaris amb clau per guardar-hi la roba i el calçat.

Quan els vestidors no siguin necessaris, els treballadors disposaran de penjadors o d'armaris per col·locar-hi la roba.

A prop de les zones de treball i dels vestidors hi haurà lavabos amb: miralls, rentamans amb aigua corrent (calenta si cal), sabó i tovalloles individuals o un altre sistema d'assecament amb garanties higièniques.

Quan es realitzin habitualment treballs bruts, contaminants o que originin una suor elevada, hi hauran dutxes d'aigua corrent, calenta i freda.

Els llocs de treball disposaran de wàters amb descàrrega automàtica d'aigua i paper higiènic, dotats de rentamans. En els de les dones s'instal·laran recipients especials i tancats. Les cabines disposaran d'una porta amb tanca interior i d'un penjador.

Les dimensions i els equipaments dels serveis higiènics dependran del nombre de treballadors que els utilitzin simultàniament, els quals han de poder fer-ne ús sense dificultats o molèsties.

Els vestidors, els lavabos i els vàters han d'estar separats per a homes i per a dones, o se n'ha de preveure una utilització per separat.

Aquests locals només s'utilitzaran per als serveis d'higiene a què estan destinats.

Locals de descans

Els llocs de treball on la seguretat o la salut dels treballadors ho exigeixi disposaran d'un local de descans, dotat de taules i de seients amb respallers, de dimensions adequades al nombre de treballadors que l'hagin d'utilitzar simultàniament.

Les treballadores embarassades i les mares en període d'al·letament hauran de tenir la possibilitat de descansar ajagudes en condicions adequades.

En els locals i zones de descans hauran d'adoptar-se les mesures adequades per a la protecció dels no fumadors.

Locals provisionals i treballs a l'aire lliure

Els treballadors que realitzin treballs a l'aire lliure disposaran d'un local de descans de fàcil accés, sempre que la seva seguretat o salut ho exigeixi. Quan la distància entre el centre de treball i el seu lloc de residència no els permeti de retornar-hi cada dia, disposaran de locals adequats destinats a dormitoris i a menjadors.

Materials i locals de primers auxilis

Els llocs de treball disposaran de material per a primers auxilis adequat al tipus de treball.

Tots els llocs de treball disposaran almenys d'una farmaciola portàtil amb el contingut següent:

- desinfectants i antisèptics autoritzats,
- gases estèrils,
- cotó hidròfil,
- benes,
- esparadrap,
- apòsits adhesius,
- estisores,
- pinces,
- guants d'un sol ús.

El material de primers auxilis es revisarà periòdicament, i es reposarà de manera immediata el material utilitzat o caducat.

Els llocs de treball de més de 50 treballadors, i els de 25 quan ho determini l'autoritat laboral, hauran de disposar d'un local destinat als primers auxilis i d'altres possibles atencions sanitàries.

Els locals de primers auxilis disposaran, com a mínim, de:

- una farmaciola,
- una llitera,
- una font d'aigua potable.

El material i els locals de primers auxilis hauran d'estar senyalitzats clarament i situats a prop dels llocs de treball.

Data d'actualització d'aquest full: març de 2003.



Generalitat de Catalunya
Departament de Treball i Indústria

Centre de Seguretat i Condicions de Salut en el Treball

http://www.gencat.net/treballiindustria/relacions_laborals/seguretatisalut

**Centres de Seguretat i Condicions de Salut
en el Treball:**

Barcelona

Pl. Eusebi Güell, 4-5
08034 Barcelona
Tel. 93 205 50 01

Lleida

Polígon Industrial "El Segre"
C/ Empresari Josep Segura
i Farré P.728-B
25071 Lleida
Tel. 973 20 04 00

Girona

Av. de Montilivi, 118
17003 Girona
Tel. 972 20 82 16

Tarragona

Polígon Camp Clar
C/ Riu Siurana, 29 B
43006 Tarragona
Tel. 977 54 14 55